

MOTOR

Modelo	Case 432T/ M3
Tipo	4 tempos, turboalimentado
Cilindros	4
Diâmetro/curso	99 mm x 104 mm
Deslocamento	3,2 ℓ (3.195 cm ³)
Injeção de combustível	Direta
Combustível	Diesel
Filtro de combustível	Filtro em linha
Entrada de ar	Turboalimentado com EGR interna
Sistema de refrigeração	Líquido
Velocidade do motor (rpm)	
Alta – sem carga	2.675 ± 75
Nominal – plena carga	2.500
Baixa – sem carga	1.075 ± 75
Potência a 2.500 rpm	
Bruta SAE J1995	74 hp (55 kW)
Líquida SAE J1349	70 hp (52 kW)
Torque máximo a 1.400 rpm	275 N.m (28,0 kgf.m)

SISTEMA DE REFRIGERAÇÃO DO MOTOR

Radiador	
Tipo de núcleo	Totalmente em alumínio
Área do núcleo	0,26 m ²
Fileira de tubos	43
Pressão da tampa	1,1 ± 0,1 bar (16 ± 2 psi)
Ventilador	
Diâmetro	480 mm
Relação	0,96:1
Bomba de água	
Tipo	Centrífuga
Vazão	110 ℓ/min (29 gpm)
Lubrificação do motor	
Ângulos de operação da bomba	
Lado a lado	45°
Caçamba elevada	35°
Caçamba abaixada	45°
Filtração do óleo	Cartucho de fluxo total, descartável

TREM DE FORÇA

Bomba de acionamento – Mecânica	
Relação bomba/motor	1:1
Cilindrada	46 cm ³
Vazão da bomba com motor	
a rotação nominal	115 ℓ/min (30,4 gpm)
Pressão de carga	25 bar (363 psi)
Pressão de alívio do sistema	360 bar (5.220 psi)
Controle	Servoassistido
Bomba de acionamento – Eletro-hidráulica (EH)	
Relação bomba/motor	1:1
Cilindrada	46 cm ³
Vazão da bomba com motor	
a rotação nominal	115 ℓ/min (30,4 gpm)
Pressão de carga	25 bar (363 psi)
Pressão de alívio do sistema	360 bar (5.220 psi)
Controle	Eletro-hidráulico
Motores de tração	
Cilindrada máxima	470 cm ³
Cilindrada – opcional	
Alta velocidade	282 cm ³
Velocidade na rotação nominal do motor	244 rpm
Alta velocidade – opcional	408 rpm
Torque a vazão máxima e pressão de alívio	1.987 N.m (203 kgf.m)
Velocidade de deslocamento	
Baixa	11,6 km/h
Alta (opcional)	19,2 km/h
Redução final	Acionamento por corrente com redução simples
Corrente de acionamento	
Tamanho	ASA #100 HS
Resistência à tração	133,4 kN (13.608 kgf)
Eixos	
Torque máximo à vazão máxima e pressão de alívio	6.623 N.m (675 kgf.m)
Diâmetro	61,94 mm
Comprimento	398,7 mm
Freio de estacionamento	Aplicado por mola, liberação hidráulica do disco
Aplicação dos freios de estacionamento	mediante acionamento do botão de freio da manopla ou no painel de instrumentos, levantamento de barra de segurança no banco do operador, quando o operador se levanta do banco ou quando o motor é desligado

SISTEMA HIDRÁULICO

Bomba padrão	
Tipo	Bomba de engrenagens
Cilindrada	
Padrão	34,1 cm ³
Opcional High Flow	12,5 cm ³
Vazão da bomba a rotação nominal do motor	85 ℓ/min (22,5 gpm)
Vazão com opcional High Flow à rotação nominal do motor	116 ℓ/min (30,7 gpm)
Válvula de controle da carregadeira	
3 carretéis / Centro aberto / Em série	
Pressão de alívio	207 bar (3.000 psi)
Pressões de alívio	
Elevação do braço	225 bar (3.263 psi)
Descarregamento da caçamba	240 bar (3.481 psi)
Recolhimento da caçamba	230 bar (3.336 psi)
Circuitos hidráulicos	
Tubulação	37° JIC
Mangueiras do circuito	SAE 100 R13
Refrigerador de óleo hidráulico	
Número de aletas	3,94 por centímetro
Número de tubos	9
Área	887 cm ²
Filtro hidráulico	6 microns / Rosqueado

INSTRUMENTAÇÃO

Indicadores
Horímetro digital
Gráfico de barras LCD para nível de combustível com alarme
Luzes de alerta com alarmes
Temperatura do líquido de arrefecimento do motor
Pressão do óleo do motor
Mau funcionamento do motor
Pressão de carga hidráulica
Restrição do filtro hidráulico
Temperatura do óleo hidráulico
Alarmes de alerta
Tensão da bateria (incluindo mostrador)
Luzes indicadoras
Pré-aquecimento do motor
Freio de estacionamento
Aviso para colocar a barra de segurança

SISTEMA ELÉTRICO

Alternador	95 A
Motor de arranque	4,0 kW
Bateria	12 V, baixa manutenção, 1.000 A para partida a frio a -18 °C (0 °F)

AMBIENTE DO OPERADOR

Cabine ROPS/FOPS com tela lateral
Estrutura ROPS/FOPS basculante
Janela traseira com saída de emergência
Painéis de instrumentos
Cinto de segurança retrátil de 51 mm (2")
Acelerador manual e de pedal
Pacote de alarmes
Revestimento do teto da cabine
Teto solar
Porta-copos
Tomada de energia
Descanso para os pés
Bandeja para objetos diversos
Controle manuais ergonômicos de baixo esforço
Barra de segurança acolchoada com apoio de braço integrado
Sistema de bloqueio dos comandos da carregadeira
Controle elétrico do freio de estacionamento
Tapete de borracha para limpeza do assoalho

CILINDROS

Cilindro de elevação	
Diâmetro do cilindro	63,5 mm
Diâmetro da haste	44,5 mm
Curso	805 mm
Comprimento fechado	1.158 mm
Cilindros da caçamba	
Diâmetro do cilindro	69,9 mm
Diâmetro da haste	34,9 mm
Curso	410 mm
Comprimento fechado	610 mm

PESOS OPERACIONAIS

Peso operacional	3.130 kg
Peso de transporte	2.995 kg
Pesos adicionais	
Janelas laterais da cabine	+21,3 kg
Porta Lexan®	+33,6 kg
Porta de vidro com limpador de para-brisa	+60,8 kg
Assento com suspensão	+10 kg

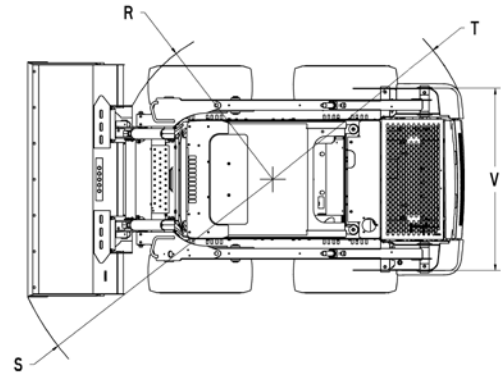
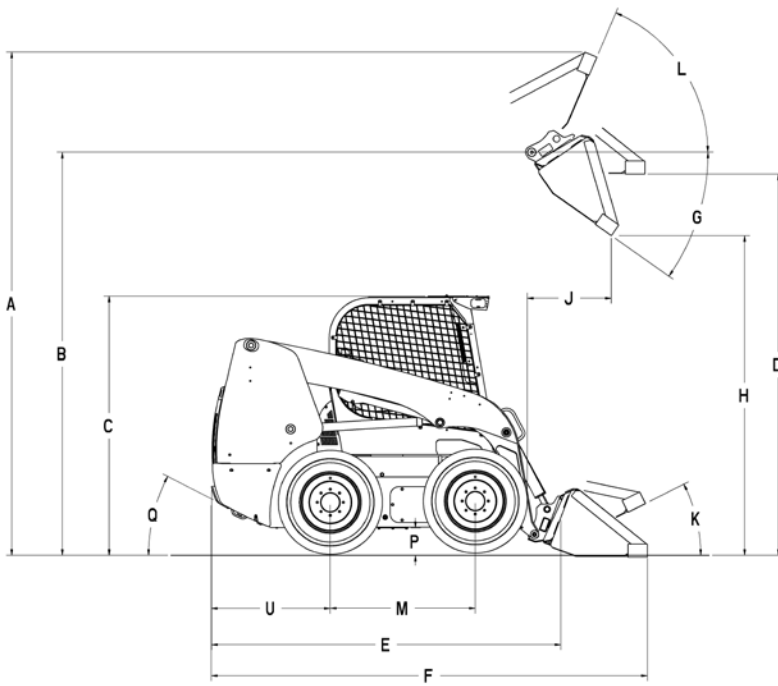
CAPACIDADES DE ABASTECIMENTO

Tanque de combustível	75,5 ℓ
Óleo de motor com filtro	10 ℓ
Sistema hidráulico	
Reservatório	20 ℓ
Tanques para as correntes (em cada lado)	6,7 ℓ

SELEÇÃO DE PNEUS

	Tamanho	Nº de lonas	Profundidade da banda de rodagem	Largura do pneu	Largura total	Peso do pneu*
Galaxy XD 2002	10 x 16,5	—	—	—	1.627 mm	—
Galaxy Beefy Baby II	10 x 16,5	—	—	—	1.627 mm	—
Galaxy Beefy Baby II – Revestidos	10 x 16,5	—	—	—	1.627 mm	—
Galaxy Hulk	10 x 16,5	—	—	—	1.627 mm	—
Solid Flex	10 x 16,5	—	—	—	1.627 mm	—
Galaxy XD 2002	12 x 16,5	—	—	—	1.785 mm	—
Galaxy Beefy Baby II	12 x 16,5	—	—	—	1.785 mm	—
Galaxy Beefy Baby II – Revestidos	12 x 16,5	—	—	—	1.785 mm	—
Galaxy Hulk	12 x 16,5	—	—	—	1.785,1 mm	—
Galaxy King Kong	12 x 16,5	—	—	—	1.785,1 mm	—
Solid Flex	12 x 16,5	—	—	—	1.785,1 mm	—
Galaxy Hippo	33 x 15,5	—	—	—	1930,4 mm	—

*O peso do pneu não inclui o peso da roda



DIMENSÕES

A. Altura operacional total	
Com caçamba para fundição/escavação – borda curta	3,90 m
Com caçamba de perfil baixo – borda padrão	4,00 m
Com caçamba estendida de perfil baixo – borda longa	4,10 m
Altura até:	
B. Pino da articulação da caçamba	3,12 m
C. Topo da cabine	2,00 m
D. Parte inferior da caçamba nivelada, com o braço da carregadeira totalmente levantado	2,90 m
Comprimento total:	
E. Sem acessório, com dispositivo de acoplamento	2,67 m
F. Com caçamba para fundição/escavação no nível do solo	3,30 m
Com caçamba de perfil baixo no nível do solo	3,40 m
Com caçamba estendida de perfil baixo no nível do solo	3,50 m
G. Ângulo de descarga na altura máxima	39,6°
H. Altura de descarga – braço da carregadeira totalmente levantado	
Com caçamba para fundição/escavação – borda curta	2,50 m
Com caçamba de perfil baixo – borda padrão	2,40 m
J. Alcance – braço da carregadeira totalmente levantado	0,52 m
Recuo máximo do acessório:	
K. Caçamba no nível do solo	31°
L. Caçamba na altura máxima	98,6°
M. Distância entre eixos	1,13 m
P. Distância livre do solo (fundo da chapa de proteção)	0,20 m
Q. Ângulo de saída	25°
Raio de giro frontal:	
R. Sem a caçamba	1,30 m
S. Com caçamba para fundição de 1,68 m em posição de carregamento	2,00 m
Com caçamba de perfil baixo de 1,68 m no nível do solo	2,10 m
Com caçamba estendida de perfil baixo de 1,68 m no nível do solo	2,20 m
T. Raio de giro traseiro	1,60 m
U. Eixo traseiro ao para-choque	0,92 m
V. Bitola da máquina, entre as linhas de centro	1,35 m

ESPECIFICAÇÕES DE DESEMPENHO

Carga operacional	907 kg (2.000 lb)
Com contrapeso opcional	953 kg (2.100 lb)
Carga de tombamento	1.814 kg (4.000 lb)
Com contrapeso opcional	1.905 kg (4.200 lb)
Força de desagregação	
Braço de elevação	27,3 kN (2.784 kgf)
Braço da caçamba	31,8 kN (3.243 kgf)
Tempos de ciclo – (em segundos)	
Levantar	3,7
Baixar	1,9
Descarregar	2,3
Recurar	1,7

CAÇAMBAS OPCIONAIS

Tipo	Largura (m)	Peso (kg)	Capacidade coroadada (m³)
Fundição/escavação	1,6	168	0,43
	1,8	177	0,47
	2,0	197	0,52
Perfil baixo	1,6	181	0,37
	1,8	193	0,41
Perfil baixo estendido	1,6	197	0,44
	1,8	216	0,48
	2,0	228	0,53
	2,1	275	0,57
Material leve	1,8	197	0,67
	2,1	225	0,79
Adubo e lama	1,8	211	0,54
	2,1	243	0,64
Serviços pesados	1,6	215	0,37
	1,8	227	0,41
	2,0	239	0,45

EQUIPAMENTO PADRÃO

COMPARTIMENTO DO OPERADOR

Cabine ROPS/FOPS com tela lateral
Estrutura ROPS/FOPS basculante
Janela traseira com saída de emergência
Painéis de instrumentos
Cinto de segurança retrátil de 51 mm (2")
Acelerador manual e de pedal
Pacote de alarmes
Revestimento do teto da cabine
Teto solar
Porta-copos
Tomada de energia
Descanso para os pés
Bandeja para objetos
Controle manuais ergonômicos de baixo esforço
Barra de segurança acolchoada com apoio de braço integrado
Sistema de bloqueio dos comandos da carregadeira
Controle elétrico do freio de estacionamento
Tapete de borracha para limpeza do assoalho

CARREGADEIRA

Design radial do braço da carregadeira
Dispositivo mecânico de acoplamento de acessórios
Viga de suporte do braço de levantamento da carregadeira

MOTOR

Case 432T / M3 diesel
Sistema integrado de refrigeração do óleo do motor
Filtro de combustível com separador de água
Filtro de ar de elemento duplo
Alternador de 95 A
Bateria de 12 V 1000 CCA
Vela incandescente
Trocador de calor de óleo e radiador sobrepostos
Correia livre de manutenção

TREM DE FORÇA

Tração hidrostática nas quatro rodas
Controles servoassistidos
Corrente de transmissão ASA #100HS
Freios de estacionamento a disco SAHR

SISTEMA HIDRÁULICO

Sistema hidráulico auxiliar de 207 bar (3.000 psi) 85 l/min (22,5 gpm)
Travamento do pedal do circuito hidráulico
Conectores de face plana ISO montados no braço da carregadeira
Neutralizador do bloqueio de funcionamento auxiliar
Sistema de bloqueio de funcionamento da carregadeira
Neutralizador do bloqueio de levantamento da carregadeira
Válvula de controle da carregadeira de 3 carretéis
Trocador de calor de óleo para aplicações severas
Posição de flutuação do braço da carregadeira

OUTROS

Capô de acesso para manutenção, com trava
Manutenção diária em um só ponto
Faróis halógenos, 2 dianteiros, 2 laterais, 2 traseiros (halógenos)
Lanternas traseiras
Dreno de óleo remoto

EQUIPAMENTO OPCIONAL

COMPARTIMENTO DO OPERADOR

Assento Deluxe em tecido com suspensão, sistema de aquecimento e apoio lombar
Assento de vinil com suspensão
Cinto de segurança retrátil de 76 mm (3")
Espelho interno
Rádio
Ar-condicionado e calefação
Porta para aplicações de demolição
Controle elétrico do sistema hidráulico auxiliar
Porta dianteira de vidro com limpador e lavador de para-brisa
Janelas laterais deslizantes

CARREGADEIRA

Controle elétrico frontal auxiliar
Ride Control
Dispositivo hidráulico de acoplamento de acessórios
Autonivelamento hidráulico de uma via
Controles eletro-hidráulicos (EH)

SISTEMA HIDRÁULICO

Sistema hidráulico de alta vazão (High Flow) de 207 bar (3.000 psi) 116 l/min (30,7 gpm)
Tubulação de drenagem do cárter de acessórios

MOTOR

Aquecedor do bloco do motor
Chave de desligamento da bateria

OUTROS

Acionamento de 2 velocidades
Painel de instrumentos Deluxe
Faróis para tráfego rodoviário
Giroflex
Ganchos de içamento
Pintura especial
Decalques
Pneus instalados na fábrica – veja a página 2
Caçambas – veja a página 3
Bordas de corte da caçamba aparafusáveis
Garfos para *pallets* de 1,07 m e 1,22 m
Esteiras de aço
Contrapesos adicionais

A Case reserva-se o direito de implantar melhorias no projeto e alterações nas especificações a qualquer momento, sem contrair nenhuma obrigação de instalá-las em unidades vendidas anteriormente. As especificações, descrições e materiais ilustrativos aqui contidos refletem corretamente os dados conhecidos na data da publicação, mas podem variar de região para região e estão sujeitos a alteração sem prévio aviso. As ilustrações podem incluir equipamentos opcionais e acessórios e podem não incluir todos os equipamentos padrão.

BRCE0282 – 02/2012 – Impresso no Brasil

www.casece.com.br

Escritório Comercial:

Sorocaba – São Paulo – Brasil
Avenida Jerome Case, 1.801
Éden – CEP 18087-220
Tel.: +55 15 3334-1700

Fábricas:

Contagem – Minas Gerais – Brasil
Avenida General David Sarnoff, 2.237
Inconfidentes – CEP 32210-900
Tel.: +55 31 2104-3438

Sorocaba – São Paulo – Brasil
Avenida Jerome Case, 1.801
Éden – CEP 18087-220
Tel.: +55 15 3334-1700

