

3411 COMPACTADOR DE SOLOS VIBRATÓRIO



Máquina com equipamento opcional



- Acionamento hidrostático, infinitamente variável
- Motor de grande potência
- Controle de tração
- Alta potência em acive
- Moderno painel de comando
- Cabina de comando ergonômica
- Banco ajustável, dobrável e deslizante
- Coluna da direção ajustável
- Diferencial automático
- Articulação com novo design
- Novo sistema de refrigeração
- Excelente visibilidade em todas as direções
- Fácil manutenção, longos períodos de serviço

DADOS TÉCNICOS
3411
Pesos

- Peso básico sem cabina	10.640 kg
- Peso em operação com cabina	11.305 kg
- Peso máximo	12.900 kg
- Peso no tambor	6.250 kg
- Peso nos pneus	5.055 kg
- Carga estática linear dianteira	29,2 kg/cm

Dimensões

- Largura de trabalho	2.140 mm
- Diâmetro do tambor	1.504 mm
- Raio de giro interno	4.005 mm

Motor

- Deutz - Diesel Turbo - alimentado, refrigerado a água, 4 cilindros	Type BF4M 2012C
- Potência segundo DIN/ISO 3046 IFN	98,0 kW/133,3 PS at 2.300 rpm
- Potência segundo SAE J1349	98,0 kW/131,3 HP at 2.300 rpm
- Tanque de combustível	280 ltr.

Acionamento

- Tração hidrostática, infinitamente variável em todas as rodas (all-wheel)
- Eixo planetário com bloqueio de diferencial automático

Velocidade

- Velocidade de trabalho	0-5,7/0-7,6/0-7,9 km/h
- Velocidade de deslocamento	0-12,0 km/h

Active Superável

- Com/sem vibração	57/62 %
--------------------	---------

Sistema de vibração

- Acionamento hidrostático (Frequência)	30/40 Hz
- Amplitude nominal	1,78/0,75 mm
- Força total de compactação	211/158 kN

Direção

- Chassi de direção articulado +/- 33°, ângulo de oscilação +/- 10°
- Servo-direção hidrostática

Freios

- Freio de serviço: hidrostático
- Freio de estacionamento: por mola
- Freio de emergência: acionamento hidrostático e freio por mola

Pneus

- Pneus radiais	AW 23.1/18-26 10 Lonas
-----------------	------------------------

Sistema elétrico

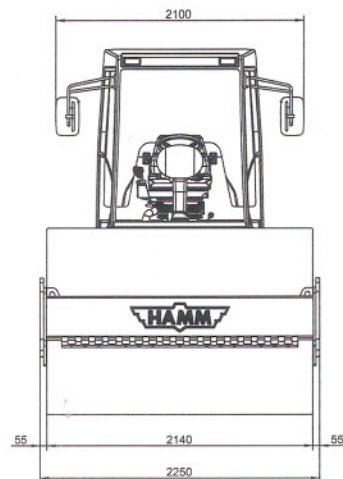
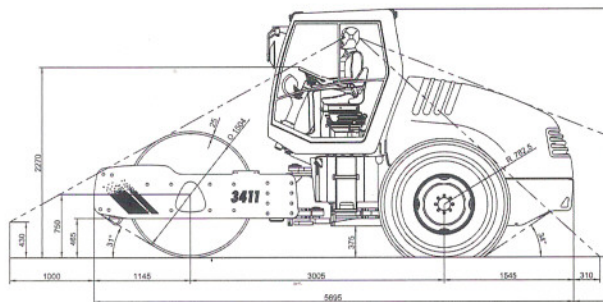
- Voltagem operacional	12V, bateria 155 A
------------------------	--------------------

Equipamento Padrão

- Plataforma de direção suspensa, acesso por ambos os lados. Console do banco dobrável e basculante. 1 alavanca de comando multifuncional. Controle de tração. Comando basculante e console de quadro de comando ajustável. Moderno painel de visualização de informação e controle. Proteção acústica e de anti-vandalismo. Baixo nível de ruído. Capô de motor de fibra de vidro basculante.

Equipamento Opcional

- Cabina confortável ROPS integrada com vista panorâmica. Luzes para trabalho. Limpador de pára-brisas dianteiro e traseiro. Espelhos interno e externo. Rádio. Aquecimento com ventilação anti-pó. Ar condicionado. ROPS/FOPS. Teto solar. Compactômetro. Sistema de documentação. Tacógrafo. Iluminação de acordo com a norma de tráfego. Rolo de pé de carneiro. Kit de segmentos de pé de carneiro e pneus de tração. Pintura especial. (lista ampliada conforme encomenda)

Descrição:
Compactador Vibratório Autopropelido


3411 P COMPACTADOR DE SOLOS TIPO PÉ DE CARNEIRO



Máquina com equipamento opcional



- Acionamento hidrostático, infinitamente variável
- Motor de grande potência
- Controle de tração
- Alta potência em acive
- Moderno painel de comando
- Cabina de comando ergonômica
- Banco ajustável, dobrável e deslizante
- Coluna da direção ajustável
- Diferencial automático
- Articulação do novo design
- Novo sistema de refrigeração
- Excelente visibilidade em todas as direções
- Fácil manutenção, longos períodos de serviço

22840
Vertikalmotoren (22710)

DADOS TÉCNICOS
3411 P
Pesos

- Peso básico sem cabina	11.130 kg
- Peso em operação com cabina	11.795 kg
- Peso máximo	13.500 kg
- Peso no tambor	6.610 kg
- Peso nos pneus	5.185 kg

Dimensões

- Largura de trabalho	2.140 mm
- Diâmetro do tambor	1.684 mm
- Tacos	Número 140
Altura	100 mm
Superfície	154 cm ²
- Raio de giro interno	4.005 mm

Motor

- Deutz - Diesel Turbo - alimentado, refrigerado a água, 4 cilindros	Tipo BF4M 2012C
- Potência segundo DIN/ISO 3046 IFN 98,0 Kw/133,3 PS em 2.300 rpm	
- Potência segundo SAE J1349	98kW/131,3 HP em 2.300 rpm
- Tanque de combustível	280 ltr.

Acionamento

- Tração hidrostática, infinitamente variável em todas as rodas (all-wheel)
- Eixo planetário com bloqueio de diferencial automático

Velocidade

- Velocidade de trabalho	0-5,8/0-7,2/0-8,4 km/h
- Velocidade de deslocamento	0-11,7 km/h

Active Superável

- Com/sem vibração	65/70 %
--------------------	---------

Sistema de vibração

- Acionamento hidrostático (Frequência)	30/40 Hz
- Amplitude nominal	1,61/0,68 mm
- Força total de compactação	211/158 kN

Direção

- Chassi de direção articulado +/-33°, ângulo de oscilação +/- 10°
- Servo-direção hidrostática

Freios

- Freio de serviço: hidrostático
- Freio de estacionamento: por mola
- Freio de emergência: acionamento hidrostático e freio por mola

Pneus

- Pneus de tração	TR 23.1/18-26 10 Lonas
-------------------	------------------------

Sistema elétrico

- Voltagem operacional 12 V, bateria 155 A

Equipamento Padrão

- Plataforma de direção suspensa, acesso por ambos os lados. Console do banco dobrável e basculante. 1 alavanca de comando multifuncional. Controle de tração. Comando basculante e console de quadro de comando ajustável. Moderno painel de visualização de informação e controle. Proteção acústica e de anti-vandalismo. Baixo nível de ruído. Capô de motor de fibra de vidro basculante.

Equipamento Opcional

- Cabina confortável ROPS integrada com vista panorâmica. Luzes para trabalho. Limpador de pára-brisas dianteiro e traseiro. Espelhos interno e externo. Rádio. Aquecimento com ventilação anti-pó. Ar condicionado. ROPS/FOPS. Teto solar. Compactômetro. Sistema de documentação. Tacógrafo. Iluminação de acordo com a norma de tráfego. Rolo liso e pneus radiais. Pintura especial. (lista ampliada conforme encomenda)

Descrição:

Compactador de tacos Autopropelido

341

